

PERENCANAAN PEMBANGKIT LISTRIK TENAGA SURYA (PLTS) TERPADU PADA LEMBAGA PERMASYARAKATAN KELAS I CIPINANG JAKARTA

Dewi Rahmawaty^{1,2}, Nadiroh², Achmad Husen², Agung Purwanto², Hernita Rahmayanti¹

¹⁾ Sekolah Tinggi Desain Interstudi

²⁾ Universitas Negeri Jakarta

e-mail: dewirahmawaty_9908920008@mhs.ac.id , henita@unj.ac.id , lila@unj.ac.id nadiroh@unj.ac.id , ach.husen59@gmail.com , agungpurwanto@unj.ac.id , henita.rahmayanti@unj.ac.id

Abstrak

Kebutuhan energi terbarukan menjadi kebutuhan mutlak terutama di lembaga pemasyarakatan, dalam perencanaan pembangkit listrik tenaga surya (PLTS) pada lembaga pemasyarakatan perlu diperhatikan kapasitas masing-masing komponen PLTS. Dalam perencanaan ini dilakukan perhitungan untuk kebutuhan distribusi listrik rumah tangga sebesar 26,927 kWh perharinya dengan menggunakan software PVsyst. Karakteristik modul surya yang digunakan berkapasitas 200 Wp baterai sebanyak 30 unit dengan kapasitas 100 Ah, baterai charge regulator (BCR) dengan kapasitas arusnya sebesar 500 A dan inverter dengan kapasitas daya 12 kW. Apabila setiap komponen terpasang telah memenuhi spesifikasi, maka sistem PLTS ini akan mampu melayani 10 Blok dengan daya sambung 6 A.

Kata kunci: PLTS, Lapas, Listrik

Abstract

The need for renewable energy is an absolute necessity, especially in prisons, in planning solar power plants (PLTS) in prisons it is necessary to pay attention to the capacity of each PLTS component. In this plan, calculations are made for household electricity distribution needs of 26.927 kWh per day using PVsyst software. The characteristics of the solar module used are with a capacity of 200 Wp, 30 units of battery with a capacity of 100 Ah, a charge regulator (BCR) battery with a current capacity of 500 A and an inverter with a power capacity of 12 kW. If each installed component meets the specifications, the PLTS system will be able to serve 10 blocks with a connection power of 6 A.

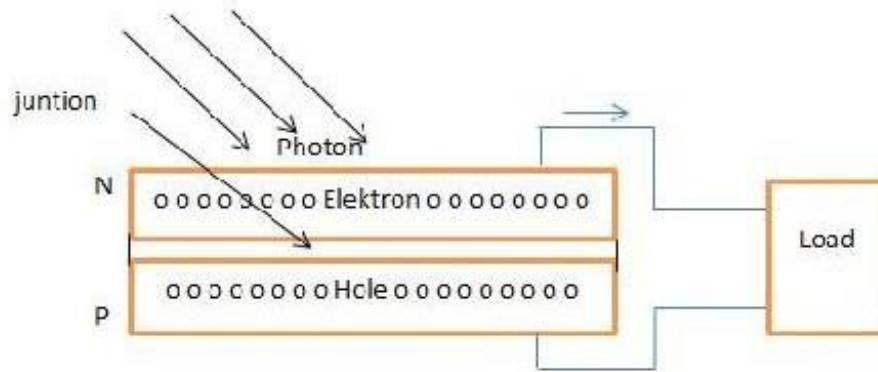
Keywords: PLTS, Prison, Electricity

PENDAHULUAN

Kebutuhan energi pada Lembaga Pemasyarakatan menjadi mutlak karena semua kegiatan di dalam lapas menggunakan energy yang besar setiap harinya, kebutuhan energy akhir-akhir ini sangat besar penggunaannya dikarenakan pesatnya kegiatan disemua unit kerja. Dengan kebutuhan energi yang begitu banyak di lembaga pemasyarakatan menggunakan PLN dengan banyak bahan bakar berasal dari fosil dan gas bumi diperkirakan tidak mampu mencukupi semua kebutuhan baik di tingkat perumahan, perkantoran, industry serta lembaga pemasyarakatan di Indonesia, dengan itu untuk memenuhi kebutuhan tersebut dimanfaatkan energi terbarukan yaitu energi yang tidak akan ada habisnya.

Pemanfaatan energi terbarukan diantaranya dengan memanfaatkan tenaga radiasi matahari dengan menggunakan sel surya sebagai pengkonversi energi matahari menjadi energi listrik yang kita kenal dengan Pembangkit Listrik Tenaga Surya (PLTS). Cahaya matahari terdiri atas foton atau partikel energi surya yang dikonversi menjadi energi listrik. Energi yang diserap oleh sel surya diserahkan pada elektron sel surya untuk dikonversi menjadi energi listrik. Pada sel surya terdapat dua sambungan antara dua lapisan tipis yang terbuat dari bahan semi konduktor, masing-masing lapisan diketahui sebagai semikonduktor jenis P dan semikonduktor jenis N. Pada saat foton mengenai sel surya maka energi yang diserap dari foton akan diberikan ke elektron untuk melepaskan diri dari semikonduktor N. Terlepasnya elektron ini meninggalkan hole pada daerah yang ditinggalkan oleh elektron yang disebut dengan fotogenerasi elektron-hole. Dikarenakan pada sambungan PN terdapat medan listrik E, elektron hasil fotogenerasi tertarik kearah

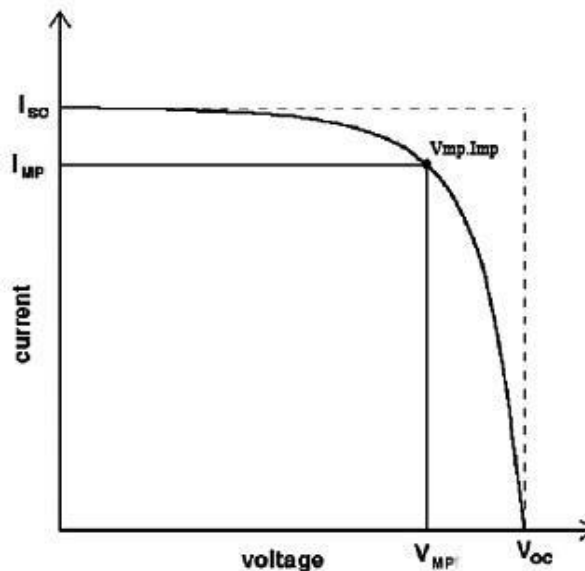
semikonduktor N begitu juga dengan hole yang tertarik ke arah semikonduktor P. Jika kedua semikonduktor tersebut dihubungkan dengan sebuah kabel dan diberi beban seperti ditunjukkan pada gambar 1 akan menghasilkan arus listrik dan mengalir melalui kabel tersebut [4].



Gambar 1. Prinsip kerja sel surya [4]

METODE

Sel surya menerima penyinaran matahari dalam satu hari sangat bervariasi. Hal ini dikarenakan sinar matahari memiliki intensitas yang besar ketika siang hari dibandingkan dengan pagi hari. Untuk mengetahui kapasitas daya yang dihasilkan, dilakukanlah pengukuran terhadap arus (I) dan tegangan (V) pada gususan sel surya yang disebut modul[3]. Untuk mengukur arus maksimum, maka kedua terminal dari modul dibuat rangkaian hubung singkat sehingga tegangannya menjadi nol dan arusnya maksimum. Dengan menggunakan amper meter akan didapatkan sebuah arus maksimum yang dinamakan *short circuit current* atau I_{sc} . Pengukuran terhadap tegangan (V) dilakukan pada terminal positif dan negatif dari modul sel surya dengan tidak menghubungkan sel surya dengan komponen lainnya. Pengukuran ini dinamakan *open circuit voltage* atau V_{oc} [2]. Hasil pengukuran arus (I) dan tegangan (V) ini dapat digambarkan dalam sebuah grafik yang disebut kurva I-V seperti yang ditunjukkan pada gambar 2.



Gambar 2. Kurva I-V pada modul sel surya [5]

Pada kurva I-V terdapat hal-hal yang sangat penting yaitu:

- A. *Maximum Power Point* (V_{mp} dan I_{mp})

Maximum Power Point (V_{mp} dan I_{mp}) Pada kurva I-V, adalah titik operasi yang menunjukkan daya maksimum yang dihasilkan oleh panel sel surya [5].

B. Open Circuit Voltage (V_{oc})

Open Circuit Voltage V_{oc} , adalah kapasitas tegangan maksimum yang dapat dicapai pada saat tidak adanya arus [1].

$$V_{OC} = \frac{kT}{q} \ln \left(\frac{I_{sc}}{I_s} + 1 \right) \quad (1)$$

Dimana :

k = konstanta boltzmann (1.30×10^{-16} erg)

q = konstanta muatan elektron (1.602×10^{-19} CT = suhu dalam Kelvin

I_s = Arus saturasi

C. Short Circuit Current (I_{sc})

Short Circuit Current (I_{sc}), adalah maksimum arus keluaran dari panel sel surya yang dapat dikeluarkan di bawah kondisi dengan tidak ada resistansi atau hubung singkat[1]. Untuk mengetahui Arus hubung singkat dapat dihitung dengan menggunakan persamaan 2.

$$I_{sc} = qG(L_n + L_p) \quad (2)$$

G = tingkat generasi

L_n = panjang difusi elektron L_p = panjang difusi hole

D. Fill Factor (FF)

Fill Factor merupakan parameter yang menentukan daya maksimum dari panel sel surya[1]. Besarnya FF dapat dihitung dengan rumus :

$$FF = \frac{V_{mp} \times I_{mp}}{V_{oc} \times I_{sc}} \quad (3)$$

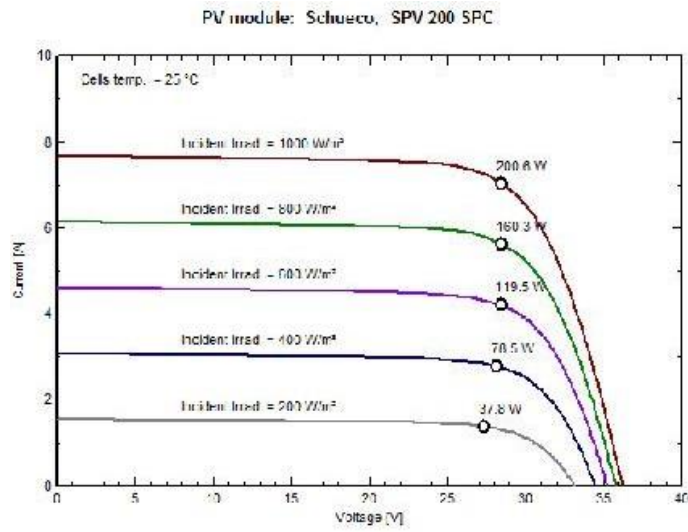
HASIL DAN PEMBAHASAN

Untuk melihat karakteristik dari modul sel surya penulis memakai software Pvsyst yaitu software yang dirancang khusus untuk perencanaan listrik tenaga surya (PLTS). Modul sel surya yang dipilih adalah modul sel surya jenis polikristal yang berkapasitas 200 Wp. Ada beberapa parameter keluaran yang dihasilkan oleh Software Pvsyst seperti: hubungan I – V terhadap radiasi matahari (Gambar3), hubungan I-V terhadap suhu (Gambar 4).

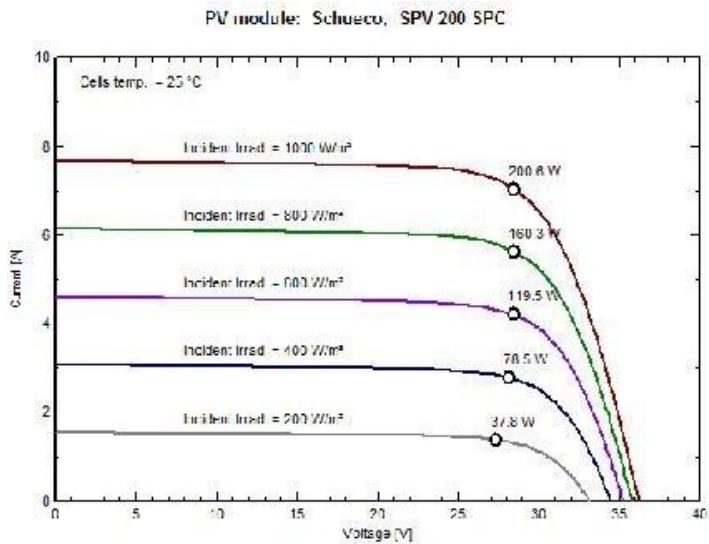
Pada Gambar 3 menunjukkan besarnya arus sangat dipengaruhi oleh besarnya radiasi matahari. Sehingga pada modul 200 watt peak terlihat radiasi matahari sebesar 1000 W/m² akan menghasilkan arus sebesar 7,68 A dan tegangan sebesar 36,2 V. Sedangkan besar arus dan tegangan yang dihasilkan oleh beberapa variasi radiasi matahari ditunjukkan dalam Tabel I.

Pada Gambar 4 terlihat bahwa suhu juga mempengaruhi tegangan yang dihasilkan modul sel surya. Semakin tinggi suhu maka semakin rendah tegangan yang dihasilkan. Data hasil simulasi pengaruh hubungan I-V terhadap suhu dapat dilihat pada Tabel II.

Dengan menggunakan data masukan V_{oc} dan I_{sc} dari Tabel I kedalam software Pvsyst , akan menghasilkan parameter modul surya dengan kapasitas 200 Wp. Adapun parameter tersebut ditunjukkan pada Tabel III.



Gambar 3. Grafik hubungan I – V terhadap radiasi matahari



Gambar 4. Grafik hubungan I-V terhadap suhu.

TABEL I
HUBUNGAN I-V TERHADAP RADIASI

➤ perhitungan daya pada modul surya Daya maksimal pada modul :

Radiasi (w/m ²)	Arus (A)	Tegangan (V)	Daya (W)
200	1,54	33,1	37,8
400	3,07	34,4	78,5
600	4,61	35,2	119,5
800	6,14	35,8	160,3
1000	7,68	36,2	200,6

TABEL II
HUBUNGAN I-V TERHADAP TEMPERATUR

Temperatur (°C)	Arus (A)	Tegangan (V)	Daya (W)
70	7,89	31,7	168,8
55	7,82	33,2	179,5
40	7,75	34,7	190,1
25	7,68	36,2	200,6
10	7,61	37,7	210,8

TABEL III
PARAMETER MODUL SEL SURYA 200 WP

Vmp (V)	Imp (A)	Voc(V)	Isc (A)	Panjang modul (mm)	Lebar modul (mm)
28,9	6,93	36,2	7,68	1595	955

TABEL IV
DATA RATA-RATA PENYINARAN MATAHARI

Bulan	% penyinaran
Mei	61%
Juni	69%
Juli	61%
Agustus	39%
September	50%
Oktober	49%
November	31%
Desember	41%
Januari	50%
Februari	63%
Maret	50%
April	48%

TABEL V
DATA INSOLASI MATAHARI

Nama Bulan	Insolasi matahari (h/jam)
Mei	4,88
Juni	5,52
Juli	4,88
Agustus	3,12
September	4
Oktober	3,92
November	2,48
Desember	3,28
Januari	4
Februari	5,04
Maret	4
April	3,84

$$P_{max} = V_{oc} \cdot I_{sc} \cdot FF \quad (4)$$

Untuk menghitung nilai FF digunakan persamaan 3 dan hasilnya dapat dihitung sebagai berikut:

$$FF = \frac{28,9 \times 6,93}{36,2 \times 7,6}$$
$$= 0,72$$

$$P_{max} = 36,2 \times 7,68 \times 0,72$$
$$= 200,17 \text{ Watt}$$

$$\begin{aligned}
 P_{in} &= (\text{intensitas cahaya}) \times (\text{luas area modul}) \\
 &= 1000 \text{ W/m}^2 \times 1,52 \text{ m}^2 \\
 &= 1520 \text{ W}
 \end{aligned}$$

Efisiensi :

$$\eta = \frac{P_{max}}{P_{in}} \times 100\%$$

$$\eta = \frac{200,17 \text{ W}}{1520 \text{ W}} \times 100$$

$$= 13,16\%$$

(5)

Kegiatan yang beragam di tiap unit kerja membutuhkan banyak energi, sehingga menjadi mutlak mencari solusi energy terbarukan, dengan perencanaan pemasangan PLTS pada lembaga pemasyarakatan diperlukan data rata-rata penyinaran matahari supaya daya yang dihasilkan maksimal dan sesuai dengan sistem yang dibutuhkan. Data rata-rata penyinaran matahari untuk daerah Lapas Kelas I Cipinang adalah seperti dalam Tabel IV. Sumber BMG Lapas Kelas I Cipinang 2019-2020.

Berdasarkan Data BMG Lapas Kelas I Cipinang 2019 – 2020 lamanya penyinaran matahari dalam satu hari diperkirakan 8 jam. Sehingga besarnya insolasi matahari dapat dihitung dengan mengalikan persentase penyinaran dengan lamanya penyinaran matahari. Data hasil perhitungan insolasi matahari ditunjukkan pada Tabel V.

A. Perhitungan komponen- komponen PLTS

Adapun komponen utama PLTS adalah:

- Modul sel surya
- Baterai
- Baterai Charger Regulator (BCR)
- Inverter

1) Menentukan total beban rumah tangga

Perencanaan panel terpadu hanya untuk kapasitas 10 rumah tangga. Jumlah total kebutuhan energi setelah dihitung berdasarkan hasil survey untuk total pemakain energi (ET) perhari adalah 26.927,2 Wh.

TABEL VI
PERBANDINGAN NILAI KOMPONEN ANTARA PERHITUNGAN DENGAN YANG TERSEDIA DIPASARAN

Komponen PLTS	Kapasitas berdasarkan hitungan	Kapasitas yang tersedia di pasaran
Modul Sel Surya	11943,5 W	12000 W
Baterai	1402,3 Ah	1500 Ah
BCR	497,6 A	500 A
Inverter	11943,5 W	12000 W

2) *Perhitungan kapasitas daya modul surya*

Untuk menentukan kapasitas daya modul surya diambil berdasarkan harga minimum insolasi matahari[5]. Untuk kondisi penyinaran matahari di Lapas Kelas I Cipinang untuk insolasi matahari terendah yaitu 2,48h (Tabel V)

$$\begin{aligned}
 P_{\text{modul surya}} &= \frac{ET}{\text{Insolasi Matahari}} \times 1,1 \\
 &= \frac{26.927,2 \text{ Wh}}{2,48\text{h}} \times 1,1 \\
 &= 11943,5 \text{ W}
 \end{aligned} \tag{6}$$

3) *Perhitungan kapasitas baterai*

$$\begin{aligned}
 AH &= \frac{ET}{V_s} \\
 &= \frac{26.927,2}{24V} \\
 &= 1121,9 \text{ Ah}
 \end{aligned} \tag{7}$$

Dikarenakan besarnya *deep of discharge* (DOD) pada baterai 80 % maka kapasitas baterai yang dibutuhkan adalah :

$$\begin{aligned}
 Cb &= \frac{AH \times I}{DOD} \\
 &= \frac{1121,9 \text{ Ah} \times 1}{0,8}
 \end{aligned} \tag{8}$$

4) *Perhitungan besar arus baterai chargerregulator (BCR)*

$$\begin{aligned}
 I_{\text{maks}} &= \frac{P_{\text{maks}}}{V_s} \\
 &= \frac{11943,5}{24V} \\
 &= 497,6 \text{ A}
 \end{aligned} \tag{9}$$

5) *Perhitungan kapasitas Inverter*

Inverter yang dipakai adalah inverter yang kapasitasnya sama dengan daya maksimal modul surya. Daya maksimal modul surya berdasarkan perhitungan adalah 11943,5 W.

Kapasitas masing-masing komponen PLTS telah dihitung dan telah memenuhi spesifikasi dalam perhitungan, maka kontinuitas PLTS pada lembaga masyarakat dapat terpenuhi.

SIMPULAN

Dalam perancangan sistem PLTS untuk Lembaga Pemasarakatan Kelas I Cipinang, digunakan data insolasi matahari terendah. Berdasarkan data BMG Lembaga Pemasarakatan Kelas I Cipinang 2019- 2020 yaitu pada bulan november yang besarnya 2,48 h. Untuk perencanaan pemasangan PLTS pada satu gardu distribusi dengan kebutuhan daya per hari sebesar 26927Wh dibutuhkan 60 modul surya dan 30 unit baterai dengan total kapasitas 1500 Ah, BCR berkapasitas 500 A dan inverter berkapasitas 12 kW. Energi yang dihasilkan modul surya perhari tergantung pada insolasi matahari. Untuk insolasi tertinggi menghasilkan energi sebesar 65928 Wh dan insolasi terendah menghasilkan energi 29620 Wh.

SARAN

Lebih meningkatkan literatur tentang Pembangkit Listrik Tenaga Surya

UCAPAN TERIMA KASIH

Terimakasih kepada Lapas Kelas I Cipinang Jakarta, Universitas Negeri Jakarta dan Sekolah Tinggi Interstudi yang telah memfasilitasi terjadinya penelitian ini.

DAFTAR PUSTAKA

- Cristiana Honsberg, Stuart Bowden, 1999, Photovoltaic Devices, system and Aplication PVCDROM 1.0, Australia.
- David, 2008, Tugas akhir Pemodelan dan simulasi fotovoltaic sistem dengan menggunakan PSIM, Jurusan Teknik elektro, Fakultas teknik, Universitas kristen petra, Jakarta.
- <http://buletinlitbang.dephan.go.id>. 2011, Mengenal sel surya sebagai energi alternatif.
- <http://energisurya.wordpress>. 2008, Melihat prinsip kerja selsurya lebih dekat
- <http://panelsurya.com>. 2011, Sistem panel surya